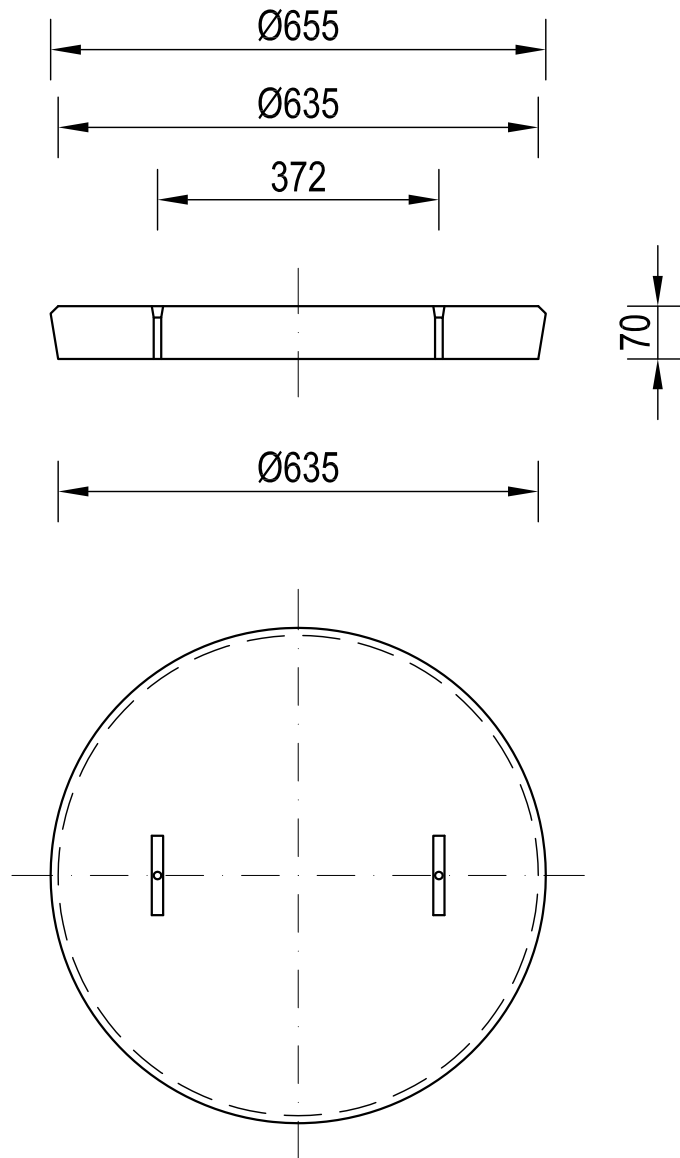


Betondeckel 600

15kN versenkt TIBA



Artikelnummer: 38943

Gewicht [kg]: 56

Dateiname: Betondeckel

Betongüte: C25/30 C3A-frei

Blatt Nr.: 4

Stand: 09.2014

Zeichnungsnr.: 38943

technische Änderungen vorbehalten